

## APRESENTANDO NOSSA NOVA VÁLVULA ELÉTRICA DURA DE 1"

Lançamento com controle de fio branco e flanges de 1". Mais opções estarão disponíveis em breve!

### Experimente a Durabilidade e Confiabilidade das Válvulas Elétricas Dura

As válvulas elétricas Dura passam por rigorosos testes de campo para garantir que sejam não apenas à prova d'água e duráveis, mas também livres de manutenção e de longa duração. Cada componente, desde as carcaças dos atuadores até as partes elétricas e da válvula, é meticulosamente projetado com suas necessidades em mente. As válvulas são fabricadas na própria unidade da Dura.

### DURÁVEL

- **Projetado para Excelência:** Nossas válvulas são desenvolvidas para atuação ideal. Os componentes internos são cuidadosamente selecionados para garantir longa vida útil e desempenho superior tanto para a válvula quanto para o atuador.
- **Carcaça do Atuador à Prova d'Água**
- **Garantia de 2 Anos**

### FÁCIL DE USAR

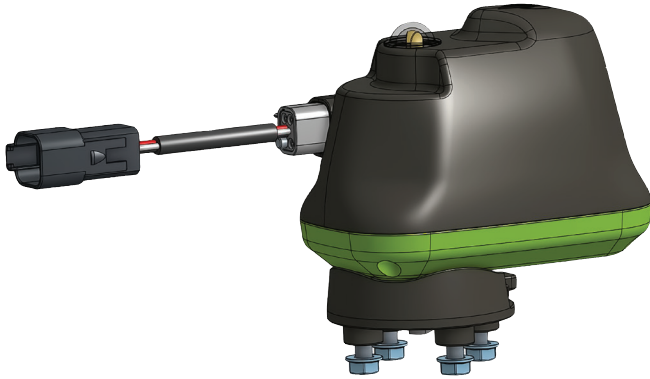
- **Indicador Físico:** Mantenha-se informado com nosso indicador físico intuitivo com luzes LED, fornecendo feedback visual imediato sobre o status de Ligado/Desligado do seu sistema.
- **Sistema de Conector Integrado:** Simplifique suas instalações com nosso sistema de conector integrado, permitindo uma troca mais fácil do atuador e personalização dos fios.
- **Tamanho Compacto:** Experimente eficiência incomparável com nosso design compacto, projetado para se encaixar perfeitamente em qualquer configuração, maximizando o desempenho.
- **Modo de Operação Duplo com Acesso Rápido ao Adaptador:** Nosso acesso rápido ao adaptador com um grampo conveniente permite uma fácil substituição do atuador ou conversão para operação manual. Em caso de falta de energia ou falha do atuador, o grampo pode ser usado para ligar ou desligar a válvula manualmente.
- **Montagem em Múltiplas Posições:** Desfrute da flexibilidade de montagem em múltiplas posições, garantindo que nossas válvulas se encaixem perfeitamente em qualquer configuração que você precisar.



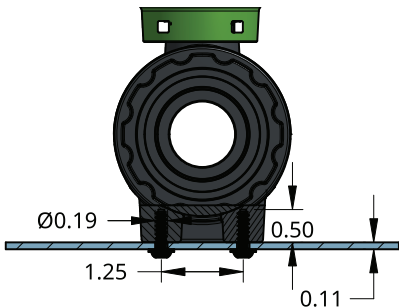
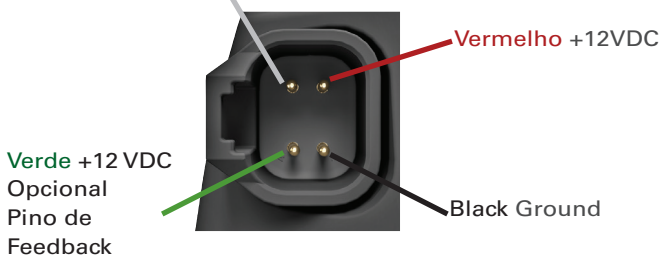
#### INFORMAÇÕES PARA PEDIDO

NÚMERO DO PRODUTO	DESCRIÇÃO
DPEV-100	Válvula Elétrica Dura de 1"; 12 VDC, 0,8 Seg, LIGAR/DESLIGAR
DPEV-1A	Apenas Atuador, série de 1"; 12 VDC, 0,8 Seg LIGAR/DESLIGAR, 4 Pinos DT
DPMV-100	Válvula de 2 vias de 1"; Flange de 1" X Flange de 1" com Manopla Manual
DPMV-1H	Manopla Manual da Válvula

# ATUADOR ELÉTRICO DURA DE 1" PARA SUBSTITUIÇÃO DO MODELO ORIGINAL (OEM) OU VÁLVULA COMPLETA



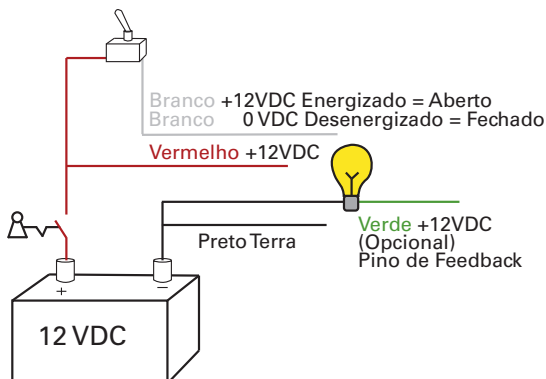
Branco +12VDC Energizado = Aberto  
Branco 0VDC Desenergizado = Fechado



## Recomendação de Montagem para EV de 1"

Tamanho do furo: 4,85 mm ou broca #11  
Espaçamento dos furos: 31,75 mm  
Parafuso formador de rosca para plástico, como Delta PT 4.5 x 1.63 x 14.5  
Seu material de montagem + 11,13 mm (7/16") = Comprimento recomendado do parafuso

Exemplo:  
Montagem em aço 12GA (0,11" de espessura)  
Comprimento máximo do parafuso: 14,5 mm  
Comprimento mínimo do parafuso: 9,5 mm



• **Substituição Direta:** Para atuador elétrico de válvula (EV) OEM ou válvula completa, com economia significativa de custos. Substitua facilmente o atuador elétrico da válvula com falha, apenas encaixando o novo atuador e conectando-o. O suporte adaptador se encaixa diretamente na válvula e o conector corresponde perfeitamente.

INFORMAÇÃO DE PEDIDO	
PRODUTO #	DESCRIÇÃO
DPEV-1AAGCO	Atuador Dura EV1 com Montagem KZ e Compatível com AGCO. Chicote DT4 Plug para DT6 Receptáculo
DPEV-1AJD-A	Atuador Dura EV1 com Montagem KZ e Compatível com JD. Chicote DT4 Plug para Ampseal 16 Plug
DPEV-1AJD-M	Atuador Dura EV1 com Montagem KZ e Compatível com JD. Chicote DT4 Plug para Metripack 150 Tower
DPEV-1ACASE	Válvula Atuadora Dura EV1 com M200 X M100 Tee e Compatível com Raven. Chicote DT4 Plug para Weatherpack 3 Pin Shroud
DPEV-1AHAGIE	Atuador Dura EV1 com Montagem KZ e Compatível com Hagie. Chicote DT4 Plug para DT4 Receptáculo
DPEV-100HAGIE	Válvula Atuadora Dura EV1 Compatível com Hagie. Chicote DT4 Plug para DT4 Receptáculo

ESPECIFICAÇÕES	
ESPECIFICAÇÕES	
Tamanho	1"
Voltagem	12 Volt DC
Conexão	Flanges M100
Indicador Aberto/Fechado	Sim
Tempo de Resposta On/Off	0,8 Segundos
À Prova d'Água IP68	Sim
Fiação	On/Off 3 fios
Conector	4 pinos Deutsch
Pressão Máxima	10,34 bar
Temperatura de Armazenamento	-40° C to 85° C
Temperatura de Operação	35° C to 70° C
Alça Opcional	Sim
Materiais da Válvula	Polipropileno reforçado com vidro, assentos de PTFE, esfera, haste e ferragens de aço inoxidável, o-rings de haste de Viton®, o-rings de vedação de válvula de EPDM
Materiais do Atuador	Nylon reforçado com vidro, policarbonato, Viton® e vedações de silicone
Dimensões:	144,02 mm x 188,72 mm



**DURA PRODUCTS**

Technology with Lasting Value

[www.DuraProducts.com](http://www.DuraProducts.com)

Arcadia, IN 46030 | (317) 984-4003

Dura\_Electric\_Valve\_OEMActuator\_Port\_012025